

## Equipos domésticos / Domestic equipment Novo / Gara



Ref.	Descripción / Description	Válvula / Valve	Litros / Liters	€/uni.
NOHD10	Descalcificador Novo Gara water softener	Hydro digital de 1" 1" digital Hydro	10L resina 10L resin	
NO7610	Descalcificador Novo Gara water softener	Logix 760 de 1" 1" Logix 760	10L resina 10L resin	
NOC114	Descalcificador Novo Gara water softener	Clack CI de 1" 1" Clack CI	14L resina 14L resin	
NOL914	Descalcificador Novo Gara water softener	TM69 LED de 3/4" 3/4" TM69 LED	14L resina 14L resin	
NO6914	Descalcificador Novo Gara water softener	TM69 de 3/4" 3/4" TM69	14L resina 14L resin	



**Hydro**  
válvulas

### Datos técnicos del equipo:

- Litros de resina: 10 litros
- Caudal máximo de la válvula: 4,40 m<sup>3</sup>/h
- Caudal máximo del equipo: 0,80 m<sup>3</sup>/h
- Rendimiento del equipo: 60 °Hf x m<sup>3</sup>
- Consumo de sal por regeneración: 2 Kg
- Válvula cocorrente

### Equipment features:

- Liters of resin: 10 liters
- Valve maximum flow: 4,40 m<sup>3</sup>/h
- Equipment maximum flow: 0,80 m<sup>3</sup>/h
- Softener efficiency: 60 °Hf x m<sup>3</sup>
- Salt consumption per regeneration: 2 kg
- Downflow valve



**Autotrol**  
Pressure Water

### Datos técnicos del equipo:

- Litros de resina: 10 litros
- Caudal máximo de la válvula: 3,50 m<sup>3</sup>/h
- Caudal máximo del equipo: 0,80 m<sup>3</sup>/h
- Rendimiento del equipo: 60 °Hf x m<sup>3</sup>
- Consumo de sal por regeneración: 2 Kg
- Válvula cocorrente

### Equipment features:

- Liters of resin: 10 liters
- Valve maximum flow: 4,40 m<sup>3</sup>/h
- Equipment maximum flow: 0,80 m<sup>3</sup>/h
- Softener efficiency: 60 °Hf x m<sup>3</sup>
- Salt consumption per regeneration: 2 kg
- Downflow valve



**TM**  
válvulas

### Datos técnicos del equipo:

- Litros de resina: 14 litros
- Caudal máximo de la válvula: 2 m<sup>3</sup>/h
- Caudal máximo del equipo: 1,10 m<sup>3</sup>/h
- Rendimiento del equipo: 84 °Hf x m<sup>3</sup>
- Consumo de sal por regeneración: 1,4 Kg
- Válvula **contracorriente**

### Equipment features:

- Liters of resin: 14 liters
- Valve maximum flow: 2 m<sup>3</sup>/h
- Equipment maximum flow: 1,10 m<sup>3</sup>/h
- Softener efficiency: 84 °Hf x m<sup>3</sup>
- Salt consumption per regeneration: 1,4 kg
- **Upflow** valve



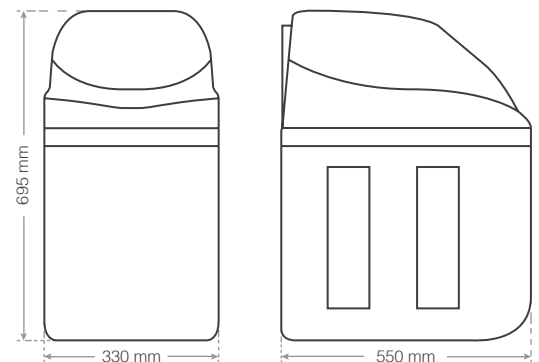
**TM**  
válvulas

### Datos técnicos del equipo:

- Litros de resina: 14 litros
- Caudal máximo de la válvula: 2 m<sup>3</sup>/h
- Caudal máximo del equipo: 1,10 m<sup>3</sup>/h
- Rendimiento del equipo: 84 °Hf x m<sup>3</sup>
- Consumo de sal por regeneración: 1,4 Kg
- Válvula **contracorriente**

### Equipment features:

- Liters of resin: 14 liters
- Valve maximum flow: 2 m<sup>3</sup>/h
- Equipment maximum flow: 1,10 m<sup>3</sup>/h
- Softener efficiency: 84 °Hf x m<sup>3</sup>
- Salt consumption per regeneration: 1,4 kg
- **Upflow** valve



\*Dimensiones en mm / Dimensions in mm